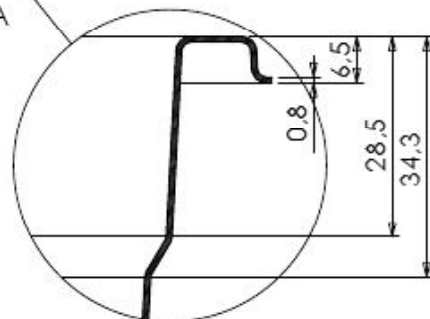
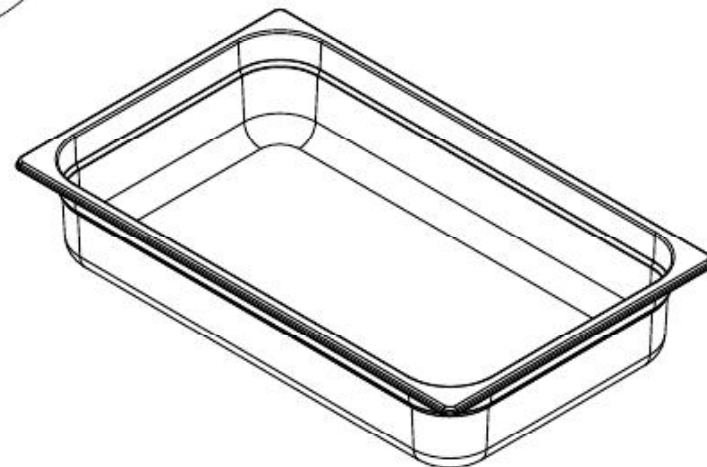
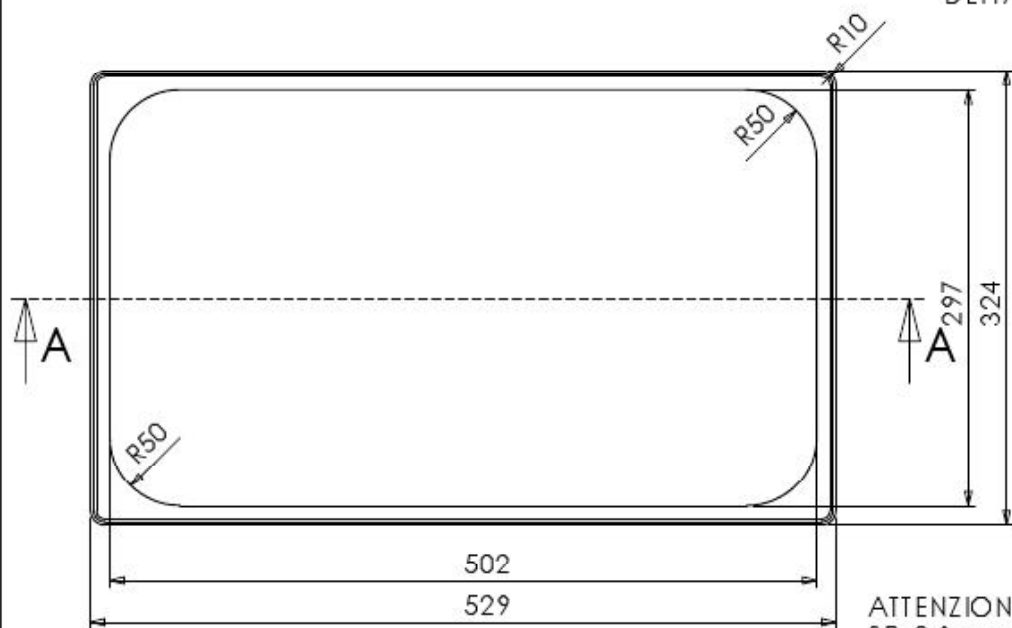
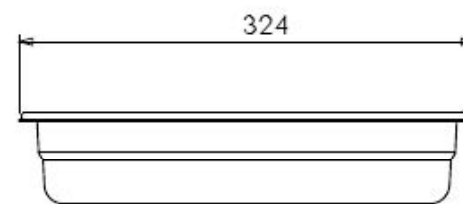


SEZIONE A-A




DETTAGLIO



ATTENZIONE:
SP. 0.8 mm

TOLLERANZA +/- 1 mm

GASTRONORM 1/1x065

NR. DISEGNO		
DATA:	26/02/2010	
MATERIALE:	AISI 304	
CLIENTE:		
SCALA: 1:5		FOGLIO 1 OF 1