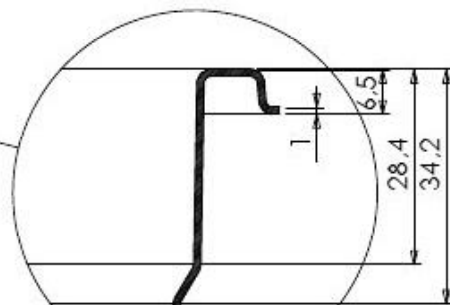
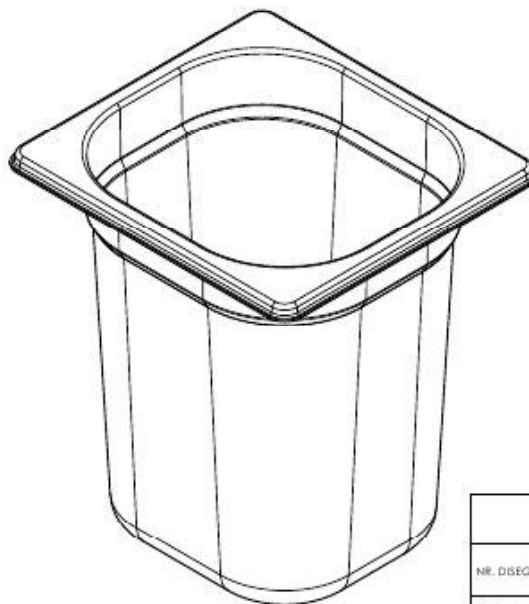
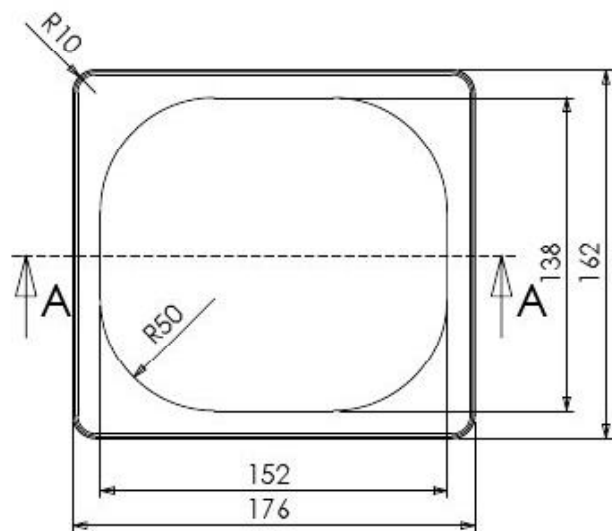
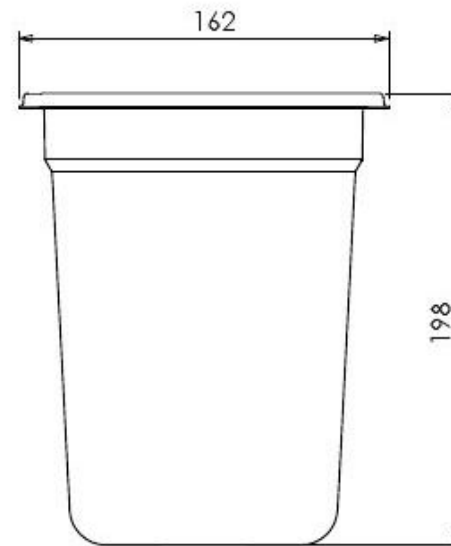


SEZIONE A-A



DETTAGLIO



ATTENZIONE:  
SP. 1 mm

TOLLERANZA +/- 1 mm

**GASTRONORM 1/6x200**

NR. DISEGNO

DATA: 29/03/2010

MATERIALE: AISI 304

CLIENTE:



SCALA: 1:3

FOLIO 1 OF 1