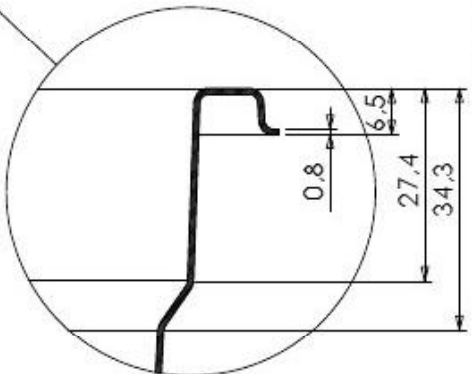
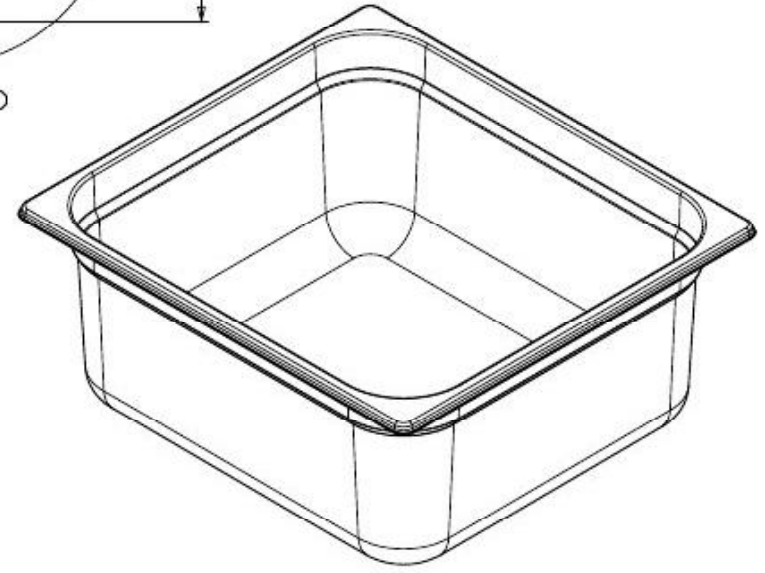
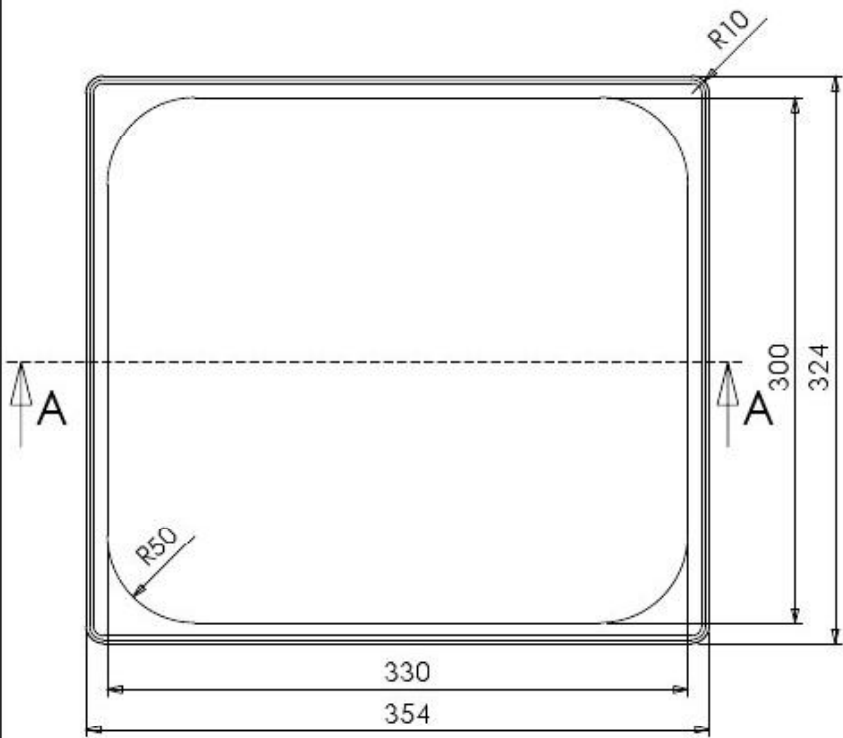
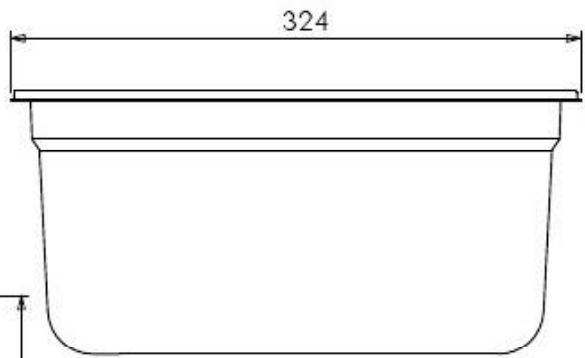


SEZIONE A-A



DETTAGLIO



**GASTRONORM 2/3x150**

NR. DISEGNO	
DATA:	09/04/2010
MATERIALE:	AISI 304
CLIENTE:	



ATTENZIONE:  
SP. 0.8 mm  
FINITURA BURATTATA

TOLLERANZA +/- 1 mm

SCALA: 1:4

FOGLIO 1 OF 1